



Zusatzscheinwerfer



Auxiliary light



Luci ausiliari

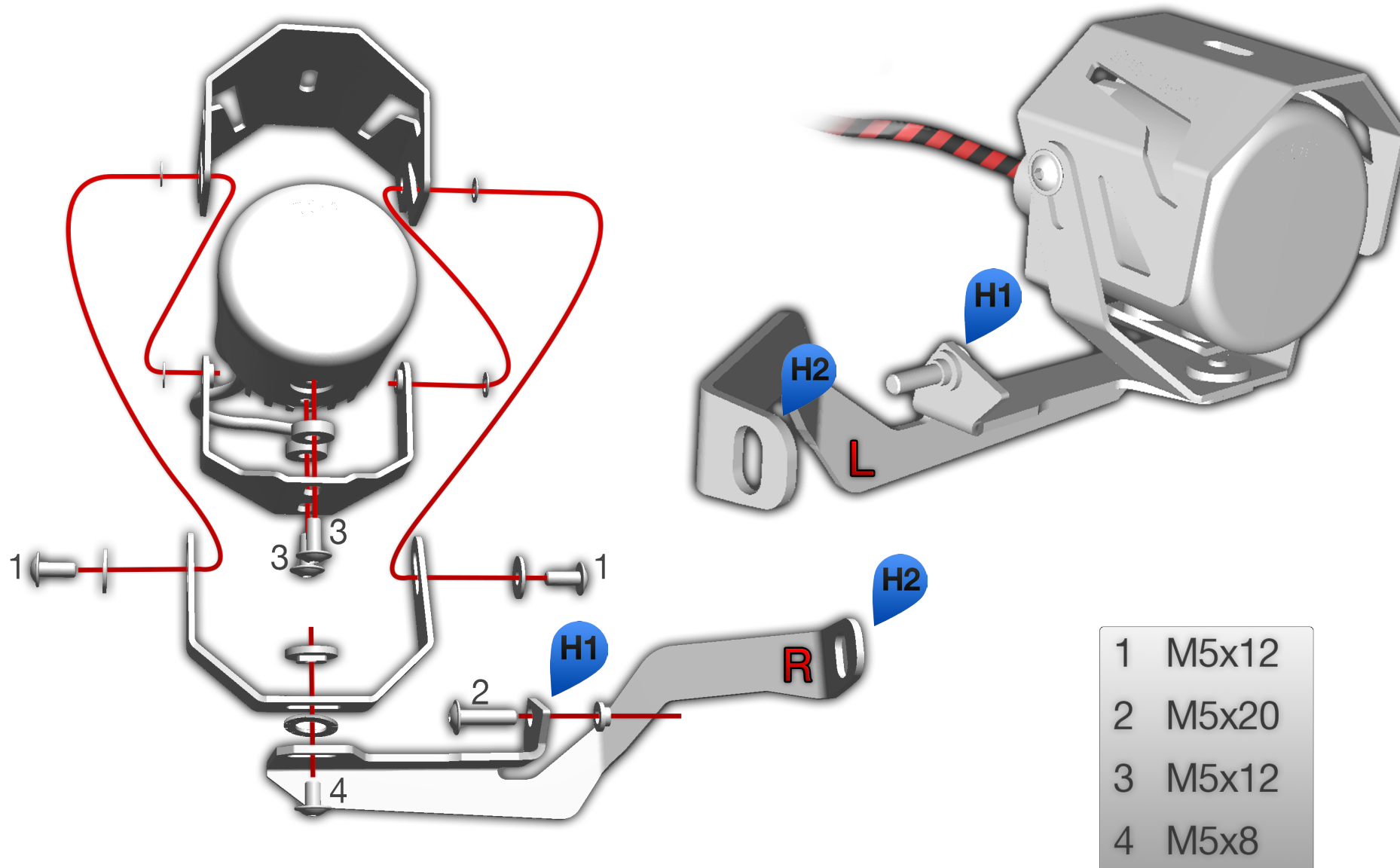


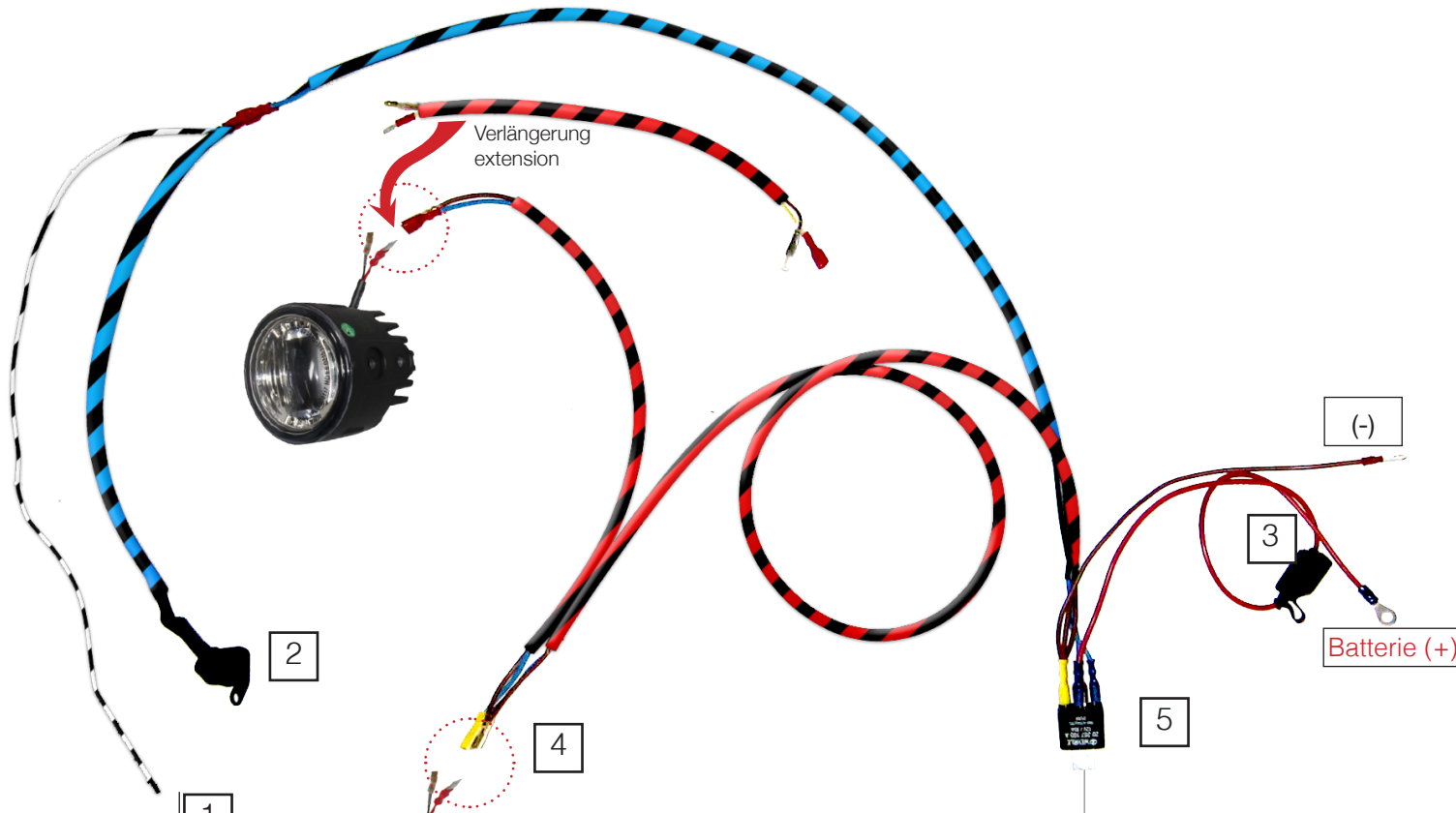
Phares
supplémentaires



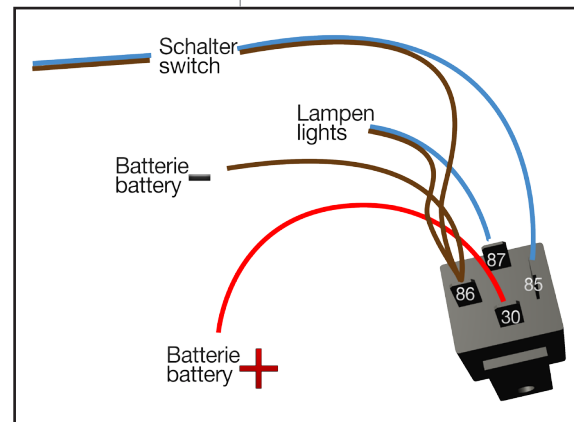
Faros adicionales

Art.Nr.: 28364-01





Bordsteckdose (schwarzes Kabel an rot/grünes)
Board socket (black wire to red/green)



VERBINDUNG SCHALTER
CONNECTION SWITCH

VERBINDUNG SCHEINWERFER
CONNECTION LIGHTS

SCHALTUNG RELAIS
CONNECTION RELAIS

